



Fremont Micro Devices

AN-22003

FT60F01X

Application Note

Rev1.00

www.fremontmicro.com

文档修改历史

日期	版本	描述
2021-11-29	1.00	初版

目录

1	详细说明	4
1.1	PWRT 计数器清 0	4
1.2	BOR 复位状态位	4
1.3	SLVREN 的清除	4
1.4	数据 EEPROM 的编程建议	5
1.5	复位时 IO 处于高阻态	5
1.6	PA 端口（电平）变化中断标志位的清除	5
1.7	关于 MCU 电源的处理	6
1.8	WDT 复位引发 BOOT 过程	8
1.9	LVR 使能模式的改变	8
2	注意事项	9
2.1	PA3 的应用注意事项	9
	联系信息	10

图目录 / List of Tables

图 1-1	过压现象 1	7
图 1-2	过压现象 2	7
图 1-3	LDO 电路	7
图 1-4	安全电阻	8

1 详细说明

1.1 PWRT 计数器清 0

- 适用芯片型号：

A 版。

- 问题描述：

当使能了 PWRT（上电延时计数器，2048 个内部慢时钟周期），延时结束后，计数器没有清 0，由于 PWRT 复用了看门狗计数器，看门狗就不是从 0 开始计数。

- 解决方法：

对于要使用 PWRT 的应用，应该在程序的最初执行一个 CLRWDT 指令，芯片从 B 版本开始修正这个问题。

1.2 BOR 复位状态位

- 适用芯片型号：

A 版。

- 问题描述：

BOR（低电压复位）有去抖延时（见数据手册 4.4 节的 TBOR），如果 VDD 低于所设阈值的时间少于 TBOR，低电压复位是不会发生的；但位于 PCON 寄存器的 /BOR 位却不受 TBOR 时间的限制，只要检测到 VDD 低于所设阈值，PCON./BOR 就清 0。

- 解决方法：

在 B 版修正，使得只有真正发生低电压复位时，/BOR 才清 0。

1.3 SLVREN 的清除

- 适用芯片型号：

A 到 G 版。

- 问题描述：

软件 LVR 使能位，即寄存器 MSCKCON（地址 0x1B）的第 4 位 SLVREN，在看门狗计数溢出时会被清 0。即无论是 WDT 引发的复位或者 WDT 唤醒，都会清掉 SLVREN。

- 解决方法：

所有需要用到 LVR 功能的应用程序，要在 WDT 唤醒或者复位之后重新置位 SLVREN。

1.4 数据 EEPROM 的编程建议

- 适用芯片型号：

所有版本。

- 问题描述：

程序对数据 EEPROM 编程的建议，统一标准。

- 解决方法：

按以下步骤对数据 EEPROM 进行编程：

- a. 把 INTCON 的 GIE 位清 0；
- b. 判断 GIE 是否为 1，是则重复 a 步骤，否则可以进行下一步；
- c. 往 EEADR 写入目标地址；
- d. 往 EEDAT 写入目标数据；
- e. 把位 WREN3/WREN2/WREN1 全部置 1；
- f. 把位 WR 置 1（EECON2.0，此后 WR 会维持高）；
- g. 写过程不能改变 WREN3/2/1 的值，否则编程终止；
- h. 等大概 2ms 之后编程自动完成，WR 自动清 0，WREN3、WREN2、WREN1 自动清 0；
- i. 如果想再次编程，重复步骤 c~h 即可；

1.5 复位时 IO 处于高阻态

- 适用芯片型号：

所有版本。

- 问题描述：

任何复位后，GPIO 都处于输入状态且内部上拉关闭，外部电路看到的 IO 为高阻态。

- 解决方法：

应用方案应该要评估该特性会不会对电路其它部分造成影响，如果需要可在关键 IO 外挂上拉或者下拉。

1.6 PA 端口（电平）变化中断标志位的清除

- 适用芯片型号：

所有版本。

- 问题描述：

端口变化中断的清除在数据手册的 14.2.2 节提到：

- a. 读取 PORTA；
- b. 清除 RAIF；

软件开发需要用到端口（电平）变化中断的，清除 RAIF 标志位必须按照以上步骤执行。

其中 a 步骤是清除不匹配条件，因为不匹配条件一直存在，RAIF 就不能被软件清除。

- 解决方法：

另外，初始化端口变化中断时建议按以下顺序操作：

- a. 设置 TRISA，把相关 PA 口设置为输入口；
- b. 读 PORTA；
- c. 清 RAIF；
- d. 设置 IOCA 寄存器；
- e. 设置 RAIE 位；

1.7 关于 MCU 电源的处理

- 适用芯片型号：

所有型号

- 问题描述：

部分客户通过 LDO TX7550 将 24V 降压到 5V 给 MCU 供电，上电时会出现 VDD 对地短路。

- 问题分析：

客户使用的 LDO TX7550 在快速开关电源瞬间会产生电压过充现象，如图所示：

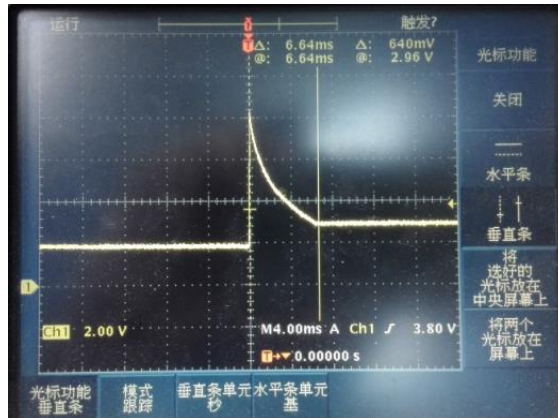


图 1-1 过压现象 1

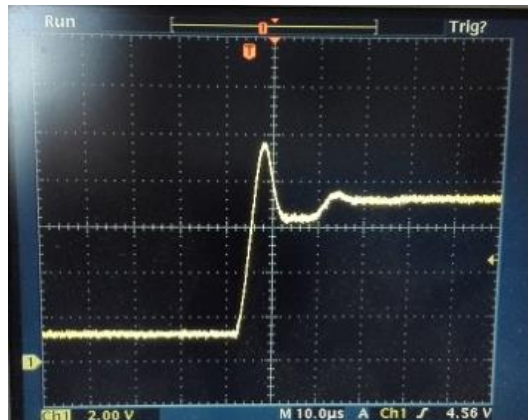


图 1-2 过压现象 2

● 解决方法:

- a. 建议客户使用较稳定的 LDO 如 HT7550 来保证快速上电时的输出电压稳定性，来增强系统可靠度。
- b. 对于某些高压差的应用，可增加一个 5.5V-6V 的稳压管来稳定 TX7550 的输出电压。

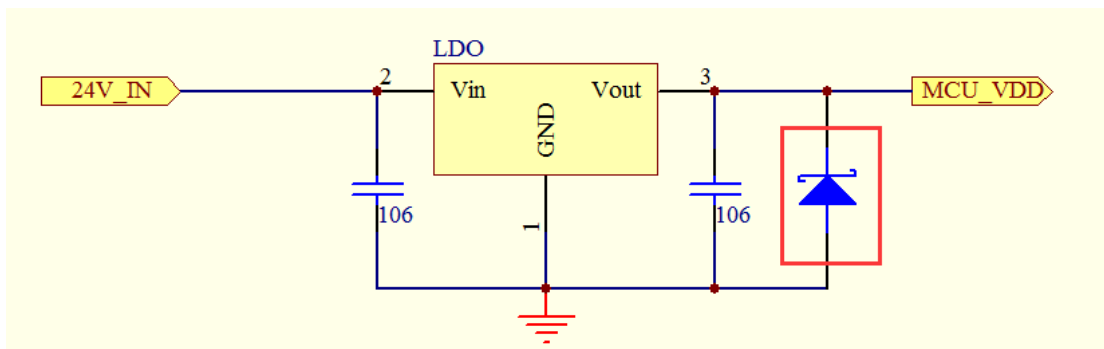


图 1-3 LDO 电路

- c. 在 TX7550 输入端加入小电阻来增加 LDO 稳定性，参考电路图如下所示。

在快速上电时电压过充，目前测试板测试到的较安全的电阻范围为 1.5ohm-12ohm，可取中间值 5ohm 左右，实际使用中要根据实际 PCB 布线去进行相关测试，找到较安全的电阻范围取中间值，

另外电阻的封装需要根据 LDO 实际负载电流选择有较大余量的封装。

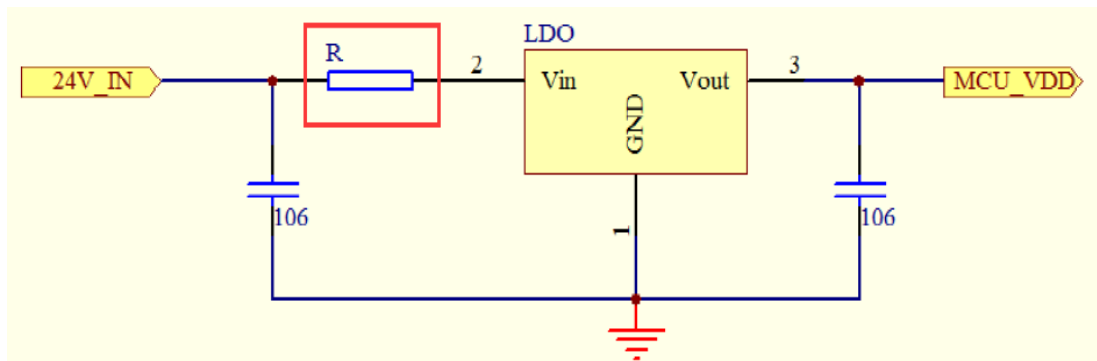


图 1-4 安全电阻

1.8 WDT 复位引发 BOOT 过程

- 适用芯片型号：

M 版（包括 M 版）之后的版本

- 问题描述：

数据手册的 4.6 小节提到：

M 版之前，WDT 复位不会引发 BOOT 过程，复位源释放后，CPU 开始执行指令；

M 版（包括 M 版在内），WDT 复位会引发 BOOT 过程，它跟上电复位一样，复位源释放之后，复位控制器还将延时 8ms，然后对 UCFG0、UCFG1 进行配置，这些步骤完成后，系统复位才真正释放，CPU 开始执行指令。

- 解决方法：

新版本芯片的 WDT 复位时间比旧版本要长，但 WDT 的唤醒不受影响。

1.9 LVR 使能模式的改变

- 适用芯片型号：

O 版（包括 O 版）之后的版本

- 问题描述：

O 版之前 LVR 的使能模式：

编译选项里 LVREN 使能时，SLVREN=1 为开启 LVR，SLVREN=0 为关闭 LVR；

LVREN 关闭时，SLVREN=X 均为关闭 LVR

○ 版（包括 ○ 版）以后修改了 LVR 的使能模式：

编译选项里 LVREN 使能时，SLVREN=1 为工作时开启 LVR，睡眠时自动关闭 LVR，SLVREN=0 为始终开启 LVR；

LVREN 关闭时，SLVREN=X 均为关闭 LVR

2 注意事项

2.1 PA3 的应用注意事项

- PA3 是单方向输入端口，当输入口用，必须外部上拉
- 只有当 PA3 设置为复位脚时，才会开启内部弱上拉
- FT60F011A-RB 实际项目工程中没用到 PA3 时，也要设为复位脚，减少功耗
- FT60F010A-URB PA3 没封装出来，也必须设为复位脚

联系信息**Fremont Micro Devices Corporation**

#5-8, 10/F, Changhong Building
Ke-Ji Nan 12 Road, Nanshan District,
Shenzhen, Guangdong, PRC 518057

Tel: (+86 755) 8611 7811

Fax: (+86 755) 8611 7810

Fremont Micro Devices (HK) Limited

#16, 16/F, Block B, Veristrong Industrial Centre,
34-36 Au Pui Wan Street, Fotan, Shatin, Hong Kong SAR

Tel: (+852) 2781 1186

Fax: (+852) 2781 1144

<http://www.fremontmicro.com>

* Information furnished is believed to be accurate and reliable. However, Fremont Micro Devices Corporation assumes no responsibility for the consequences of use of such information or for any infringement of patents or other rights of third parties, which may result from its use. No license is granted by implication or otherwise under any patent rights of Fremont Micro Devices Corporation. Specifications mentioned in this publication are subject to change without notice. This publication supersedes and replaces all information previously supplied. Fremont Micro Devices Corporation products are not authorized for use as critical components in life support devices or systems without express written approval of Fremont Micro Devices Corporation. The FMD logo is a registered trademark of Fremont Micro Devices Corporation. All other names are the property of their respective owners.