

高精度、高效率、低成本离线式功率开关

特点

- 集成650V高压启动电路和高压功率开关
- 高精度恒压输出($\pm 3\%$)
- 输出电压通过FB脚设定:
 - ◆ FB悬空: 12V输出;
 - ◆ FB短路至GND: 18V输出;
 - ◆ FB接分压电阻: 输出连续可调(5~18V);
- 低成本Buck、Buck-boost方案, 极简外围
- 适用于Flyback等多种架构
- 快速启动: 50mS
- 低静态功耗:
 - 12V/18V输出: 50mW
 - 输出可调模式: 100mW
- 内置抖频技术, 提高EMI性能
- 内置前沿消隐 (LEB)
- 内置欠压、过压、过流、过温、短路等保护功能
- 封装形式: SOP8, DIP7

应用领域

- 小家电辅助电源
- 智能家居
- 替代线性、RCC电源

概述

FT8440x 是一款高性能、高精度、低成本的非隔离 PWM 功率开关。它包含一个专门的电流模式 PWM 控制器和一个高压功率开关管。内置的误差放大器经过优化保证优越的动态响应。高精度的内部分压电阻和参考电压, 以及稳定的闭环反馈使得 FT8440x 在全电压输入范围内都能得到稳定的高精度输出电压。

FT8440x 采用超高压工艺, 内部集成高压启动电路, 高压功率开关, 以及电流采样电阻, 减少了外部元器件, 极大地简化了系统应用。内置的频率抖动和软驱动设计能有效提高 EMI 性能。

内部集成的功能还包括: VCC 欠压保护 (UVLO)、VCC 过压保护 (OVP)、过温保护 (OTP)、逐周期过流保护 (OCP)、输出短路保护 (SCP)。完善的保护功能, 保证了系统的可靠性。

FT8440x 提供 SOP8 和 DIP7 封装形式。

典型应用电路图(BUCK 结构)

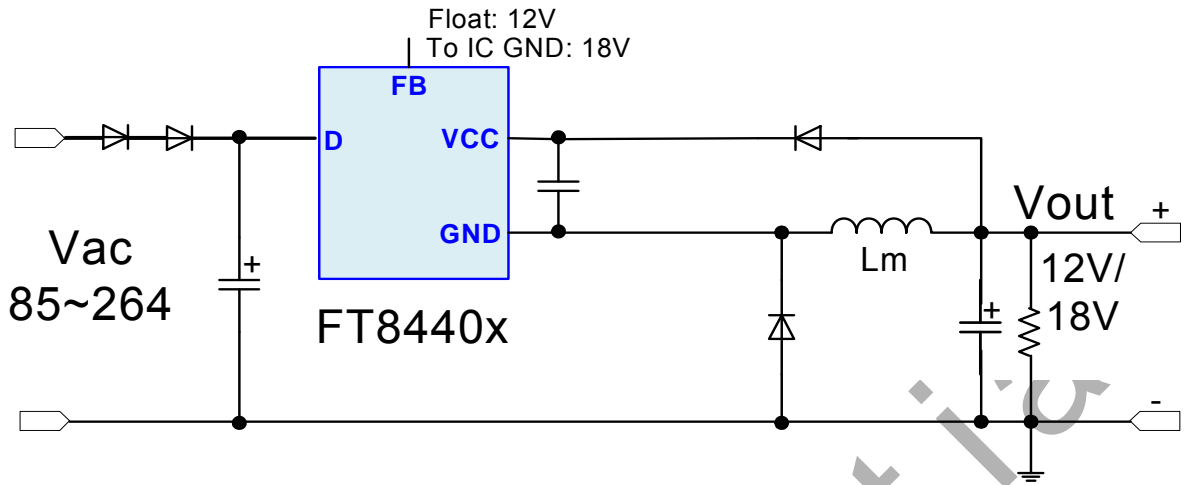


图1a: 12V/18V输出典型应用电路图

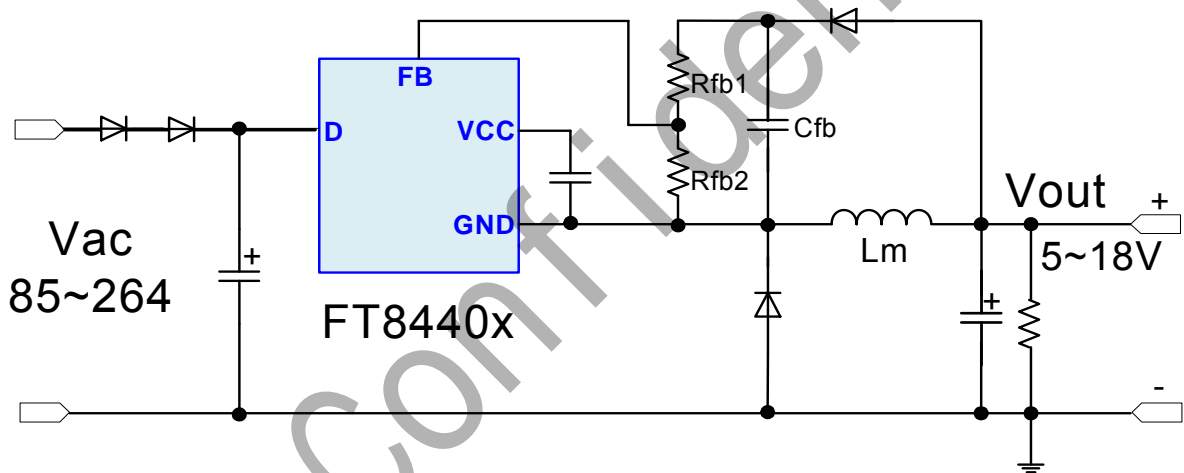


图1b:输出连续可调(5~18V)典型应用电路图

典型应用电路图(BUCK-BOOST 结构)

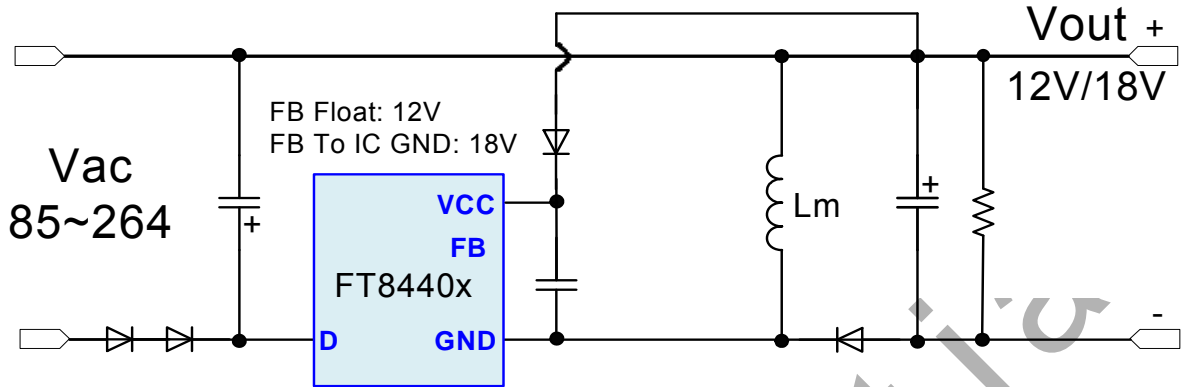


图1a: 12V/18V输出典型应用电路图

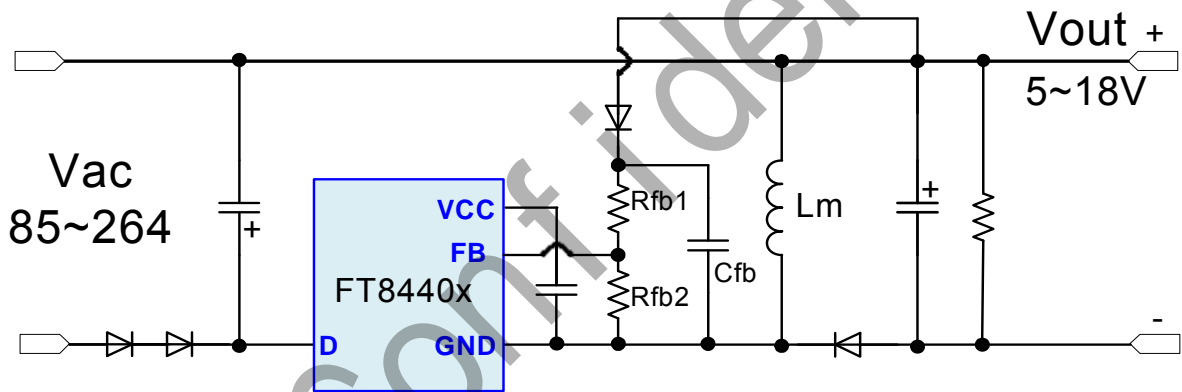


图1b: 输出连续可调(5~18V)典型应用电路图

极限参数

VCC.....	-0.3V至23V
FB.....	-0.3V至7V
D.....	-0.3V至650V
PN结至环境的热阻(θ_{JA}).	
SOP8.....	150°C/W
DIP7.....	75°C/W
工作温度范围.....	-40°C to +85°C
结温度.....	-40°C to +150°C
存储温度范围.....	-55°C to +150°C
人体模式ESD.....	2KV
焊接温度.....	300°C

实际应用条件不可超过以上极限参数，否则将会损坏芯片，且不可修复。正常应用时，必须使用推荐工作条件，否则有可能影响芯片可靠性和寿命。

推荐工作条件

AC Vin.....	85~264Vac
DC Vin.....	30~380Vdc
Ambient Temperature.....	-40~65°C

推荐输出电流

产品型号	封装类型	推荐持续输出电流(90~264Vac, 半封闭环境)	
		IC 环境温度<55°C	IC 环境温度<75°C
FT8440S	SOP8	250mA	200mA
FT8440A	SOP8	350mA	300mA
FT8440AD	DIP7	350mA	300mA

注:

以上推荐值为BUCK结构,全波整流,输出电压12V,仅供参考;

实际输出功率取决于全半波整流/输入电容/电感感量/输出电压和散热条件,请用户根据实际测试结果留一定余量;

管脚定义

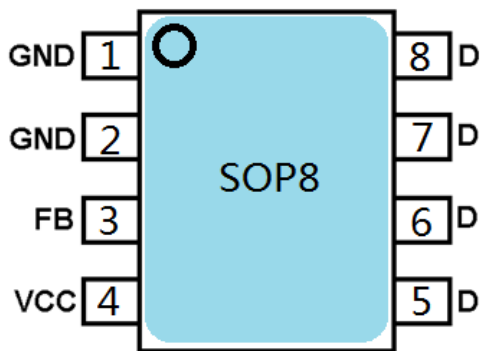


图 2a: SOP8封装俯视图

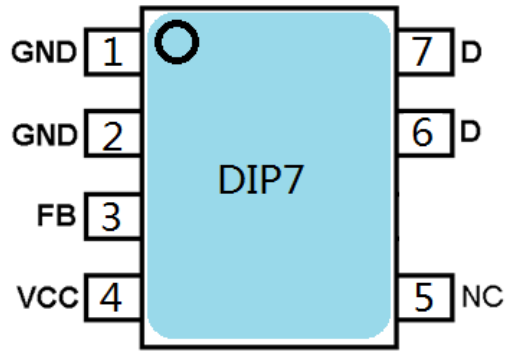


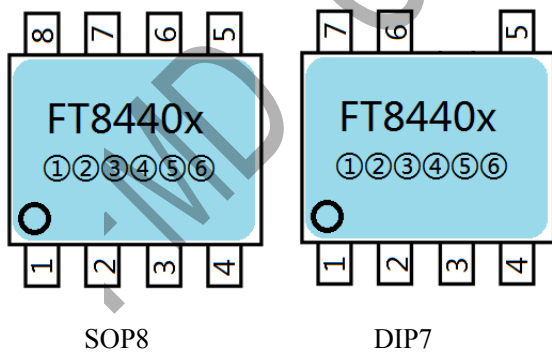
图 2b: DIP7封装俯视图

管脚说明

SOP8 PIN	DIP7 PIN	名称	描述
1/2	1/2	GND	芯片地，同时也是集成高压MOSFET的源极
3	3	FB	反馈脚
4	4	VCC	芯片电源，同时也是输出反馈端口
	5	NC	内部无连接，PCB可连至6/7脚，以增强散热；
5/6/7/8	6/7	D	高压启动和MOSFET的漏极(Drain)

表 1 FT8440x 管脚说明

丝印信息



第一行: x 为产品子型号

第二行: ①②③④⑤⑥为内部追溯编码

模块框图

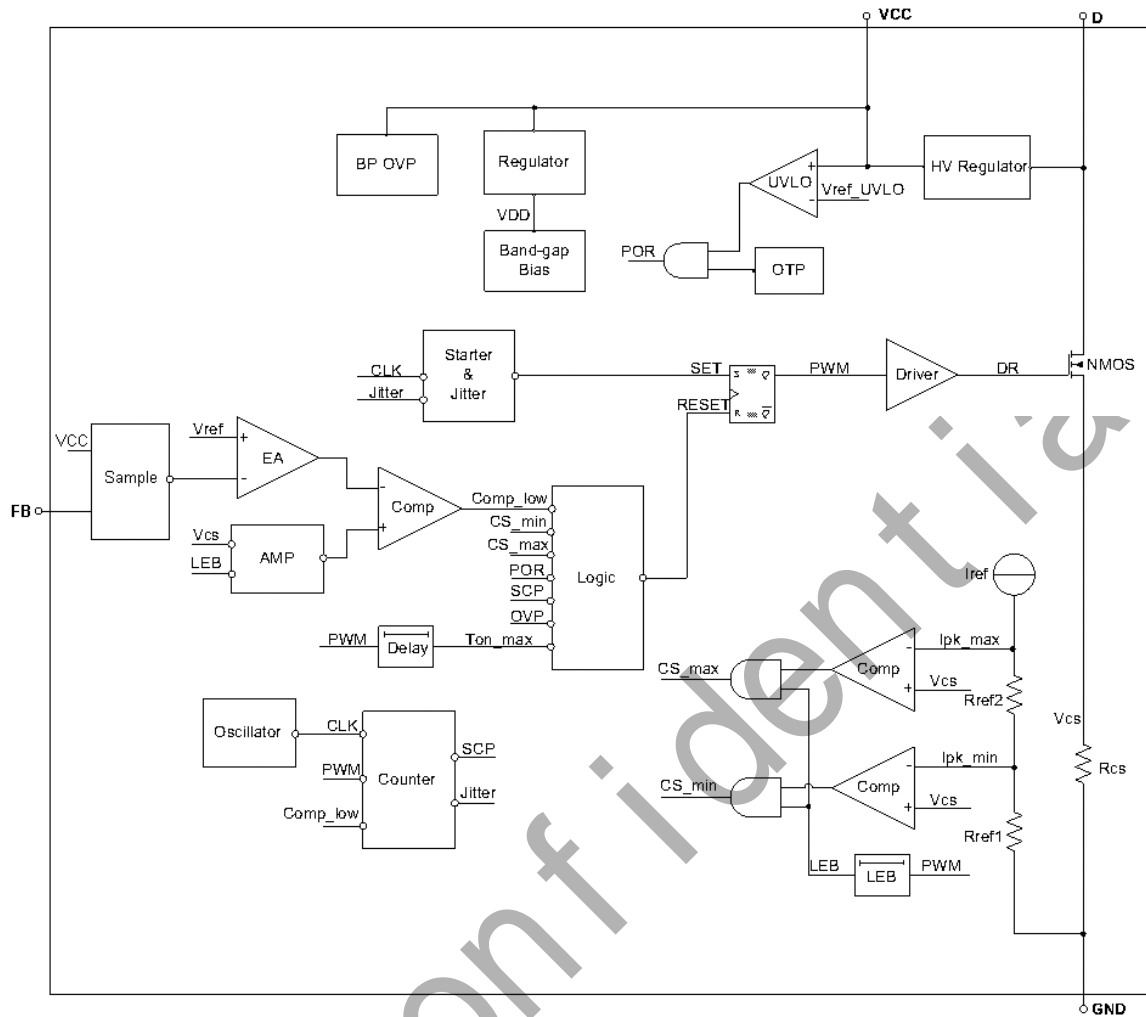


图3: FT8440x模块框图

电气参数

 (VCC= 12V, T_A= 25°C 除非特殊说明)

参数	符号	条件	最小	典型	最大	单位
工作电流	Is1	不开关时		410		uA
	Is2	开关时		470		uA
VCC 充电电流	ICH1	VCC=0V		1.5		mA
	ICH2	VCC=9V		0.6		mA
VCC 欠压保护	UVLO_H	VCC 上升		9.8		V
	UVLO_L	VCC 下降		7.5		V
VCC 过压保护	OVP_H	VCC 上升		22		V
VFB 参考电压	Vfb_ref	FB接电阻时		1.68		V
最大导通时间	Ton_max			7		uS
前沿消隐时间	LEB			500		nS
工作频率	F_OP			40		KHz
最小峰值电流	Min.Ipeak			230		mA
最大峰值电流	Max.Ipeak			530		mA
过温保护	OTP_H	温度上升		150		°C
	OTP_L	温度下降		130		°C
内置MOS击穿电压	BVDSS		650			V
关断漏电流	Idss	Vd=650V			10	uA
导通电阻	RDSON	FT8440S		23		Ω
		FT8440A		13		Ω
		FT8440AD		13		Ω
驱动上升时间	Tr			80		nS
驱动下降时间	Tf			40		nS
起机时间	Tstart			50		mS

表 2

应用说明

输出电压设定

FT8440x输出电压可通过FB脚进行设定。请参考page2的典型应用图，当FB悬空时，输出电压为12V；当FB短路至GND时，输出电压为18V；而FB外接分压电阻时，输出电压可通过分压电阻进行调整，公式参考如下：

$$V_{out} = V_{fb_ref} / R_{fb2} * (R_{fb1} + R_{fb2}).$$

考虑到反馈二极管/续流二极管Vf的偏差，请根据实际测得输出电压，适当调整FB上下电阻；

为获得更佳的芯片采样稳定性，注意：

- FB悬空或接地时：Vcc电容容值为1uF；
- FB接分压电阻时：下拉电阻Rfb2取值范围推荐为3~6 kΩ，并且需在反馈二极管的负极到IC GND之间并联一个滤波电容，电容容值为820nF；
- 输出电容：容值推荐为≥470uF，使用更大的容值可获得更好的输出纹波；
推荐参考我司的推广资料来选择合适的电容和电阻；

芯片电源和待机功耗

FT8440x内部集成了一个650V高压启动电路，该启动电路从高压漏极直接对VCC端充电至9.8V，因此可以省掉传统的起机电阻。当输出为固定12V或18V时，一旦输出电压高于设定值，高压启动电路会自动关闭，同时FT8440x将由输出电压进行供电，从而减小待机功耗，典型值为50mW；当输出电压为可调整输出时，VCC一直由高压漏极进行供电，待机功耗典型值为100mW；

VCC欠压保护

FT8440x内部集成了一个带迟滞的欠压保护比较器，其对应的开启和关断阈值电压如前表所述。由于较低的欠压保护阈值，以及高压启动电路提供的较大的充电电流，FT8440x的开启延时典型值为50mS。

VCC过压保护

FT8440x内部集成了一个22V的过压保护比较器，当VCC电压高于过压保护触发阈值时，栅驱动电路会立即关闭使功率MOSFET停止开关，同时会从VCC旁路电容多拉1mA的电流。

高精度恒压控制

FT8440x内置的高性能误差放大器，高精度的分压电阻，以及高精度的参考电压保证输出电压的精度和线性/负载调整率。开关的占空比由采样电阻的峰值电压和误差放大器的输出电压决定。峰值电流采样电阻和环路补偿网络全部集成在芯片内部。

过流保护

FT8440x内部集成了一个逐周期过流保护电路，该过流保护电路采样功率开关管的电流。当电流超过内部设定的阈值时，在该周期的剩余时间内功率开关管会被关断。前沿消隐电路会在功率开关管开启后的T_{le}内将过流保护比较器屏蔽，避免误触发。

a. 电感量的选择：

主电感量的大小会影响工作模式和过流保护点，请根据输出电压和输出电流来选择适当的电感，一般来

说，电感量越大，进入CCM的深度会越深，过流保护点越大，但可能会使电感饱和，必须选择合适的感量/尺寸/绕线圈数，使得电感不饱和，且工作模式处于一个合适的CCM深度(在过流保护点附近时，建议CCM深度即电感电流的谷值和峰值的比例<50%为宜)；推荐参考我司的推广资料来选择合适的电感。

b.输入电容的选择:

输入电容的容值会影响输出电流带载能力。以全波整流，宽电压(90~264Vac)为例，一般建议输入电容容值按2uF/每瓦计算，比如12V0.3A，则计算输入电容为 $3.6W \times 2uF/W = 7.2uF$ ，建议为2个3.3uF或1个6.8uF；

如只考虑220Vac输入，则输入电容容值可适当减小；

如输入为半波整流，则输入电容容值应适当增大；

请根据实际测试选择合适的电容；

起机时间和起机负载电流

FT8440x内部集成了高压启动电路，起机时间较快，典型值为50ms；

芯片起机或重启期间，负载电流请控制在额定电流的80%以内，以免芯片无法正常起机；起机完成后，可以正常带载额定电流；

频率抖动

FT8440x内置频率抖动，可有效提高EMI特性。

前沿消隐

FT8440x功率开关管每次开启时，采样电阻上都会产生毛刺电压。为了避免误触发，内部集成了一个前沿消隐模块，因此无需传统的外部RC滤波元器件。在该消隐时间 T_{leb} 内，过流保护比较器被关闭。

过温保护

FT8440x过温保护电路检测芯片的温度，其过温保护阈值为OTP_H。当芯片的温度高于该阈值时，功率开关管被关断，直至芯片温度下降至OTP_L，功率开关管才重新恢复正常工作。

短路保护

当发生输出短路时，FT8440x会进入“自动重启”工作模式。如果输出反馈电压低于内部参考电压的时间超过一定时间，则功率开关管会被关断一段时间，之后功率开关管会自动重启再工作一定时间，如此重复，直至输出短路故障被排除。

PCB Layout 注意事项

良好的 PCB 布局有助于系统工作稳定，提高 EMI 效果以及散热，以下为指导建议，请结合实际 PCB 板框布局加以注意：

1.功率环路

尽量缩短功率环路的连线和环路面积；功率环路的走线尽量粗；其中：

电感充电环路是由输入电容+IC Drain 脚/IC GND 脚/功率电感/输出电容/输入电容-组成；

电感放电环路是由功率电感/输出电容/续流二极管组成；

2.反馈环路

a.反馈二极管/滤波电容/FB 采样电阻等组成的反馈环路，尽量放在主功率回路的外面，尽量缩短反馈环路的走线；

b.反馈环路走线尽量不要从功率器件底部穿过(功率电感/IC/续流二极管)，以免被高频杂波干扰；

c.反馈环路的输出电压取样点(反馈二极管的正极)放在输出电容正极；

d.FB 采样电阻/滤波电容尽量靠近 IC，尽量远离功率电感；

e.尽量使反馈环路的地与 IC GND 单点连接,尽量不与功率地共线；

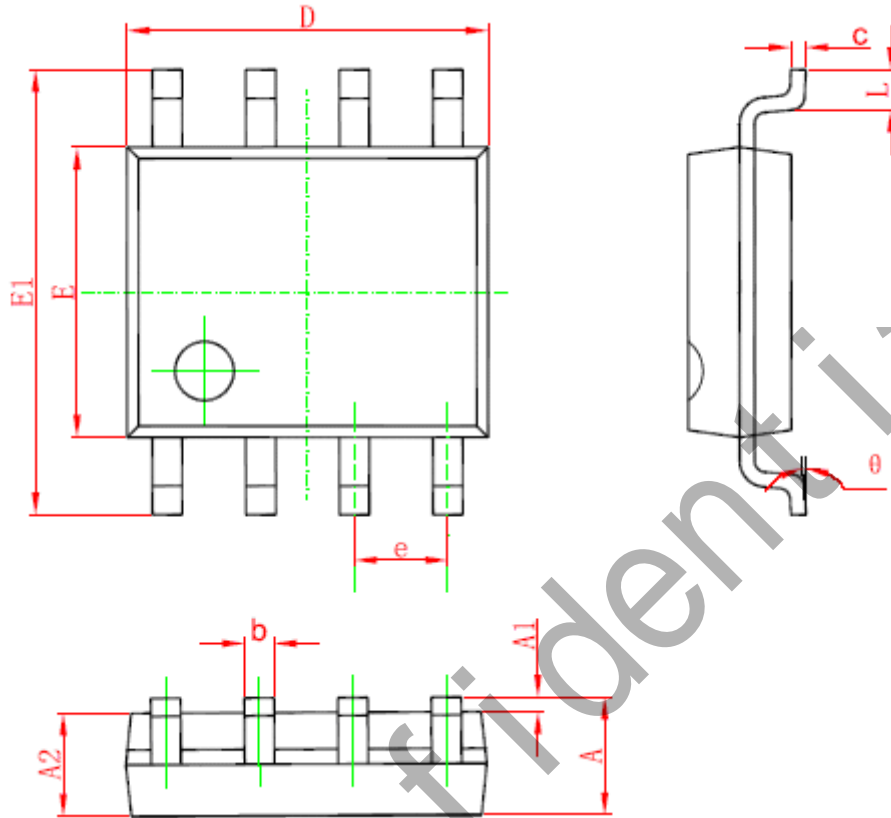
3.EMI

尽量使 L/N 及 EMI π 型滤波等器件远离功率电感，可提高 EMI 效果；

4.散热

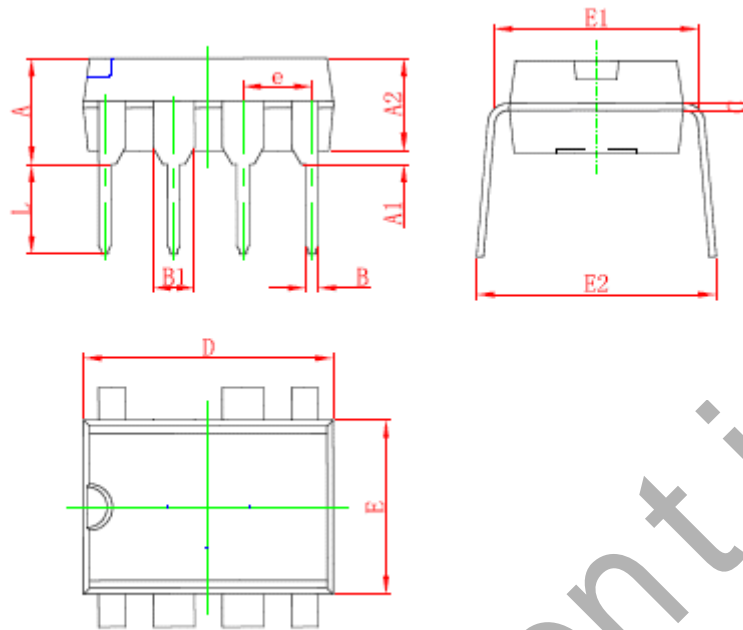
适当增加 IC Drain 脚的铜箔面积，有助于 IC 散热；

SOP8



Symbol	Dimensions In Millimeters		Dimensions In Inches	
	Min	Max	Min	Max
A	1.350	1.750	0.053	0.069
A1	0.100	0.250	0.004	0.010
A2	1.350	1.550	0.053	0.061
b	0.330	0.510	0.013	0.020
c	0.170	0.250	0.006	0.010
D	4.700	5.100	0.185	0.200
E	3.800	4.000	0.150	0.157
E1	5.800	6.200	0.228	0.244
e	1.270 (BSC)		0.050 (BSC)	
L	0.400	1.270	0.016	0.050
θ	0°	8°	0°	8°

DIP7 PACKAGE OUTLINE DIMENSIONS



Symbol	Dimensions In Millimeters		Dimensions In Inches	
	Min	Max	Min	Max
A	3.710	4.310	0.146	0.170
A1	0.510		0.020	
A2	3.200	3.600	0.126	0.142
B	0.380	0.570	0.015	0.022
B1	1.524 (BSC)		0.060 (BSC)	
C	0.204	0.360	0.008	0.014
D	9.000	9.400	0.354	0.370
E	6.200	6.600	0.244	0.260
E1	7.320	7.920	0.288	0.312
e	2.540 (BSC)		0.100 (BSC)	
L	3.000	3.600	0.118	0.142
E2	8.400	9.000	0.331	0.354

Fremont Micro Devices (SZ) Limited

#5-8, 10/F, Changhong Building, Ke-Ji Nan 12 Road, Nanshan District, Shenzhen

Tel: (86 755) 86117811

Fax: (86 755) 86117810

Fremont Micro Devices (Hong Kong) Limited

#16, 16/F, Blk B, Veristrong Industrial Centre, 34-36 Au Pui Wan Street, Fotan, Shatin, Hong Kong

Tel: (852) 27811186

Fax: (852) 27811144

Web Site: <http://www.fremontmicro.com/>

* Information furnished is believed to be accurate and reliable. However, Fremont Micro Devices, Incorporated (BVI) assumes no responsibility for the consequences of use of such information or for any infringement of patents of other rights of third parties which may result from its use. No license is granted by implication or otherwise under any patent rights of Fremont Micro Devices, Incorporated (BVI). Specifications mentioned in this publication are subject to change without notice. This publication supersedes and replaces all information previously supplied. Fremont Micro Devices, Incorporated (BVI) products are not authorized for use as critical components in life support devices or systems without express written approval of Fremont Micro Devices, Incorporated (BVI). The FMD logo is a registered trademark of Fremont Micro Devices, Incorporated (BVI). All other names are the property of their respective owners.