

高精度、高效率、低成本离线式功率开关

特点

- 85Vac~265Vac 全电压输入
- FT8410: 5V输出电压;
- 低成本BUCK方案
- 快速启动: 50mS
- 低空载功耗: <50mW@264Vac, 5V输出电压
- 高恒压精度: $\pm 3\%$
- 内置抖频技术, 提高EMI性能
- 集成高压启动电路和高压功率开关
- 内置前沿消隐 (LEB)
- 内置欠压、过压、过流、过温、短路等保护功能
- 封装形式: TO-92和SOT89-3

应用领域

- 小家电
- 智能家居
- 替代线性、RCC电源

概述

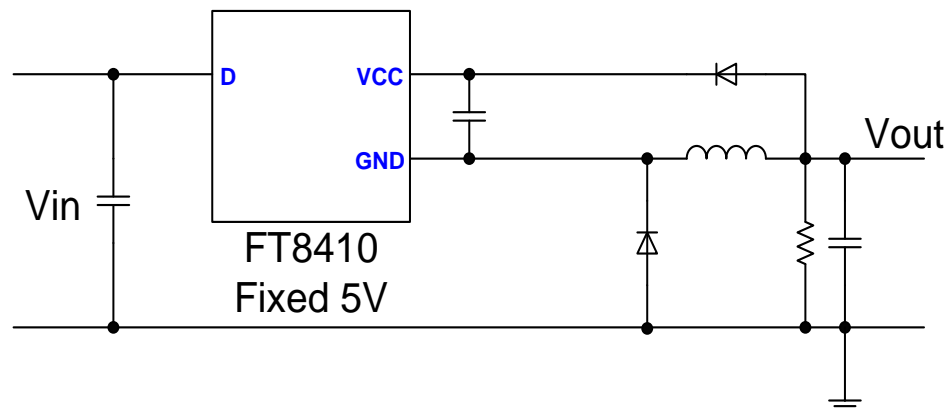
FT8410 是一款高性能、高精度、低成本的非隔离 buck 功率开关。它包含一个专门的电流模 PWM 控制器和一个高压功率开关管。内置的误差放大器经过优化保证优越的动态响应。高精度的内部分压电阻和参考电压, 以及稳定的闭环反馈使得 FT841X 在全电压输入范围内都能得到稳定的高精度输出电压。

FT8410 采用超高压工艺, 内部集成高压启动电路, 高压功率开关, 以及电流采样电阻, 减少了外部元器件, 极大地简化了系统应用。内置的频率抖动和软驱动设计能有效提高 EMI 性能。在设计中尽量地减小 20KHz 频率以下的电感能量以消除工作时的电感振动噪音。

内部集成的功能还包括: VCC 欠压保护 (UVLO)、VCC 过压保护 (OVP)、过温保护 (OTP)、逐周期过流保护 (OCP)、输出短路保护 (SCP)。完善的保护功能, 保证了系统的可靠性。

FT8410 提供 TO-92 和 SOT89-3 两种封装形式。

典型应用电路图



管脚定义图

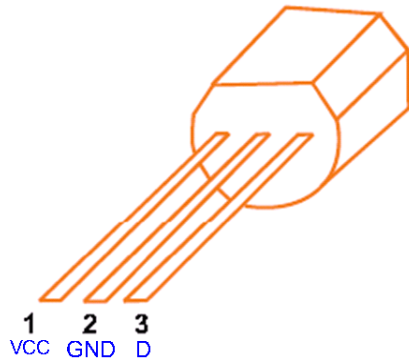


图 2: TO92 封装俯视图

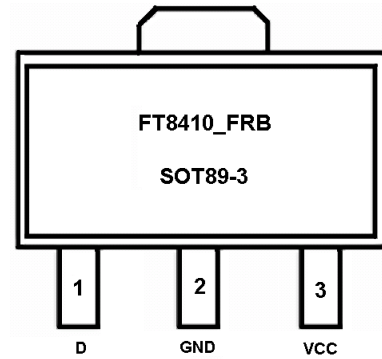


图 3: SOT89-3 封装俯视图

TO92	SOT89-3	Name	Description
1	3	VCC	芯片电源，同时也是输出反馈输入端口
2	2	GND	芯片地，同时也是集成高压MOSFET的源极
3	1	D	集成高压MOSFET的漏极

表 1 管脚说明

推荐输出规格

型号	封装形式	输出电压	最大输出电流
FT8410-Kxx	TO-92	固定输出 5V	0.15A
FT8410-Fxx	SOT89-3	固定输出 5V	0.15A