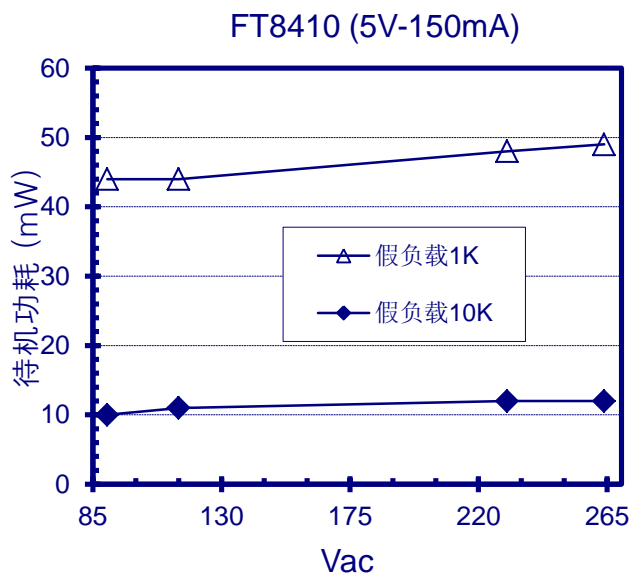
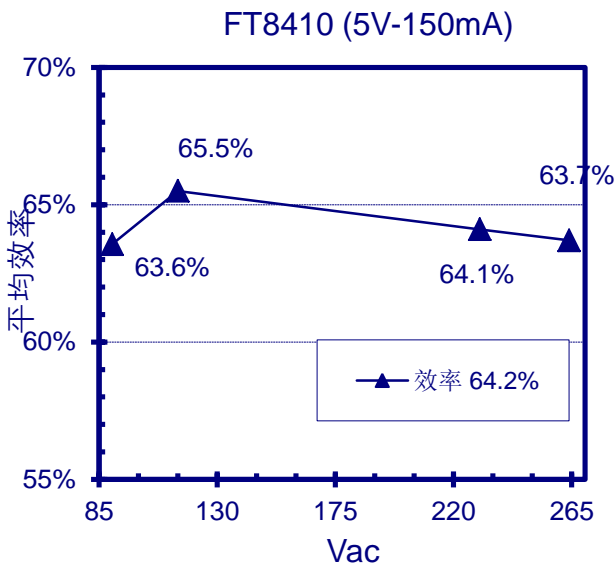


# FT84xx

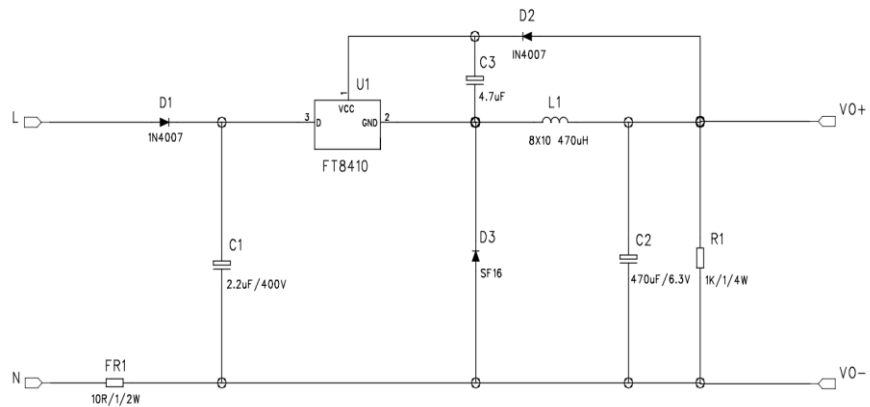
(AC-DC 恒压: 六级能效)

- BUCK 结构, 恒压 ( $\pm 3\%$ )
- 内置高压启动, HV MOS, 可靠高单芯片工艺
- 保护功能: 欠压 / 过压 / 过温 / 过流 / 短路
- 高效率, 低功耗 (10 - 50mW), 低成本
- 系统简单, 生产容易, 不良率低
- 稳定性好, 寿命长

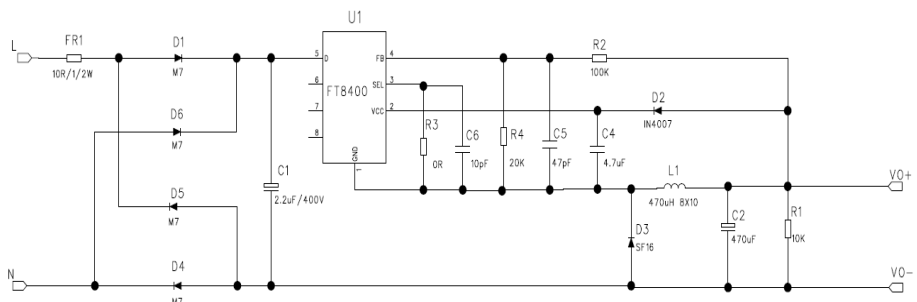
	输出电压	输出电流	封装
FT8410	5V	0.15A	TO92 / SOT89-3
FT8400	5 / 9 / 12V (电阻调)		SOP8/SOT23-5



5V-0.15  
(FT8410)



12V-0.12A  
(FT8400)



典型应用：

1) MCU供电

2) RF、WIFI 2.4G供电 (智能照明)

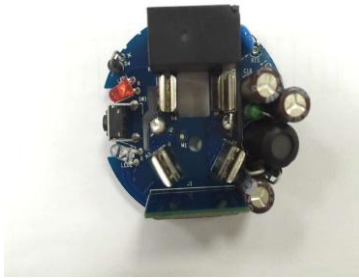
3) 小家电: 智能遥控风扇、泡茶机、煮蛋器、烫发器、卷发器等辅助供电



WIFI智能插座



WIFI智能吸顶灯



RF遥控风扇



指示牌应用

