

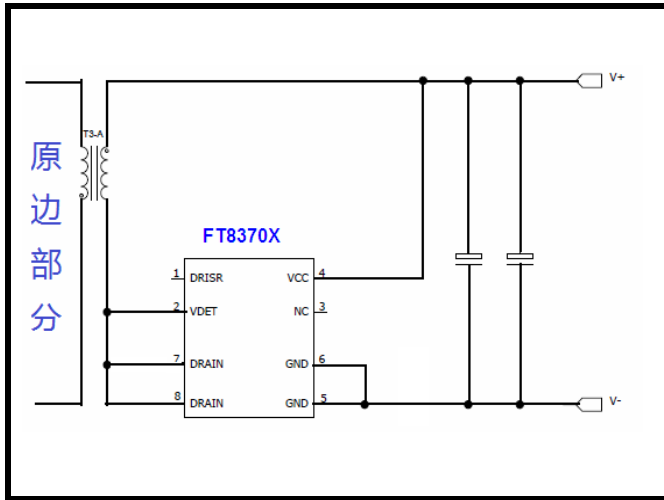
同步整流

(FT8370X: 外围超简单, DoE/CoC六级)

- 集成同步MOS
- 高效率, 低温度
- 外围超简(无需任何元件)
- EMC容易通过
- 专利检测技术(DCM/QR)
- 搭配FT8393x, 动态响应快(内置看门狗)

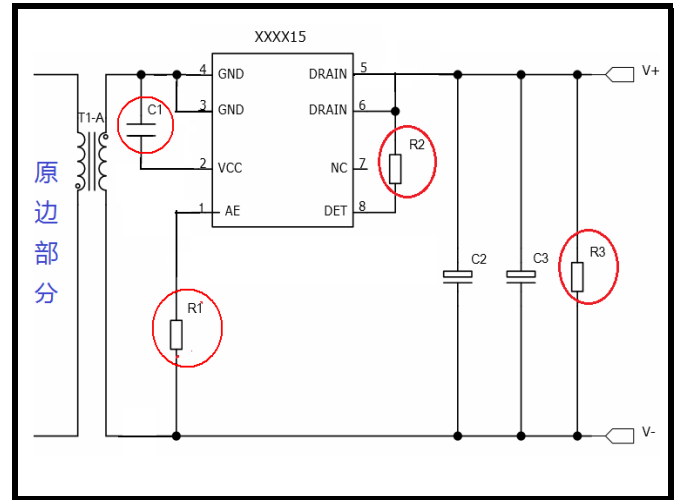
输出规格	同步整流型号	封装	状态	推荐我司原边芯片	
5V	FT8370	B	SOP8	MP	FT839NDx(sop8), FT8393MBx(sop7)
		CP	PSOP8	MP	FT8393MDDx(dip7)
		B+B	SOP8*2	MP	FT8393M(sot23-5)
		B+外推MOS	SOP8+MOS	MP	
12V	FT8370	H	SOP8	ENG	PSR: FT8393M(sot23-5)
		H+外推MOS	SOP8+MOS	ENG	SSR: FT8492B(sot23-5) ENG

FT8370x 典型应用图



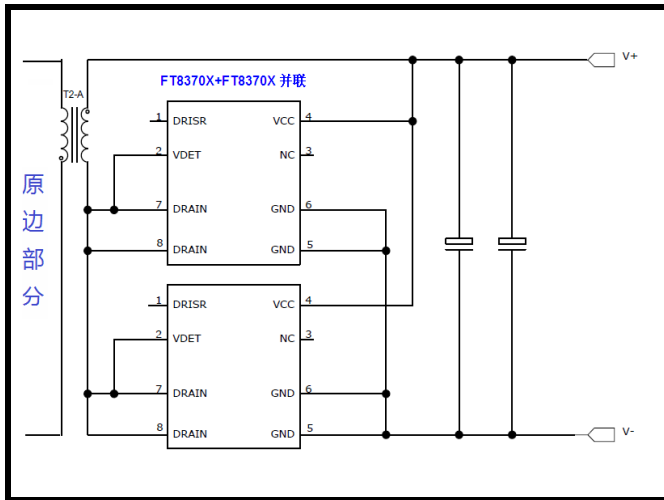
外围无电阻电容, 且无需假负载

XXXX15等多款竞品的典型应用图



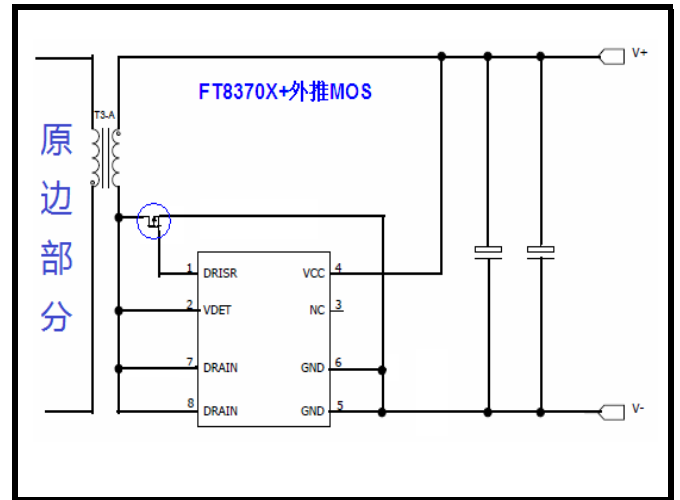
外围多3颗电阻及1颗电容(成本贵6分左右)

FT8370x+FT8370x 并联典型应用图



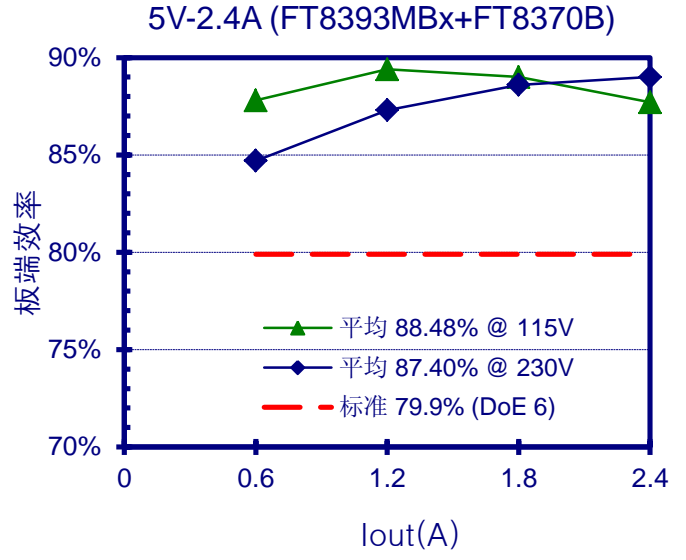
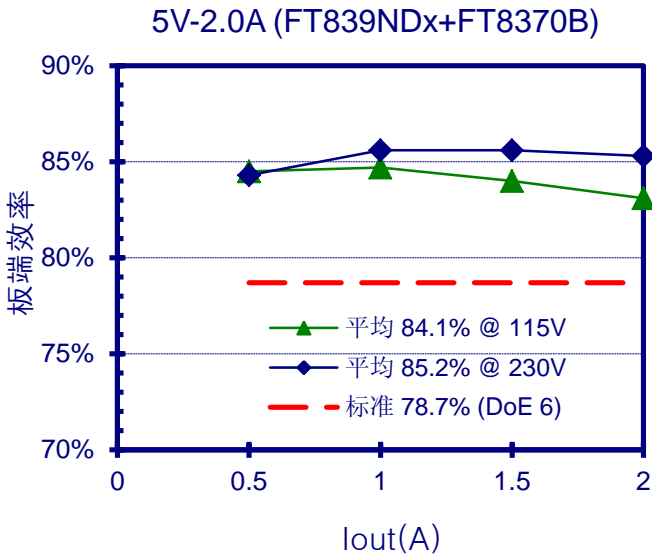
外围无任何元件, 接法灵活, 省空间

FT8370x+外推MOS典型应用图



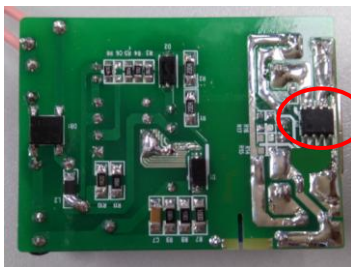
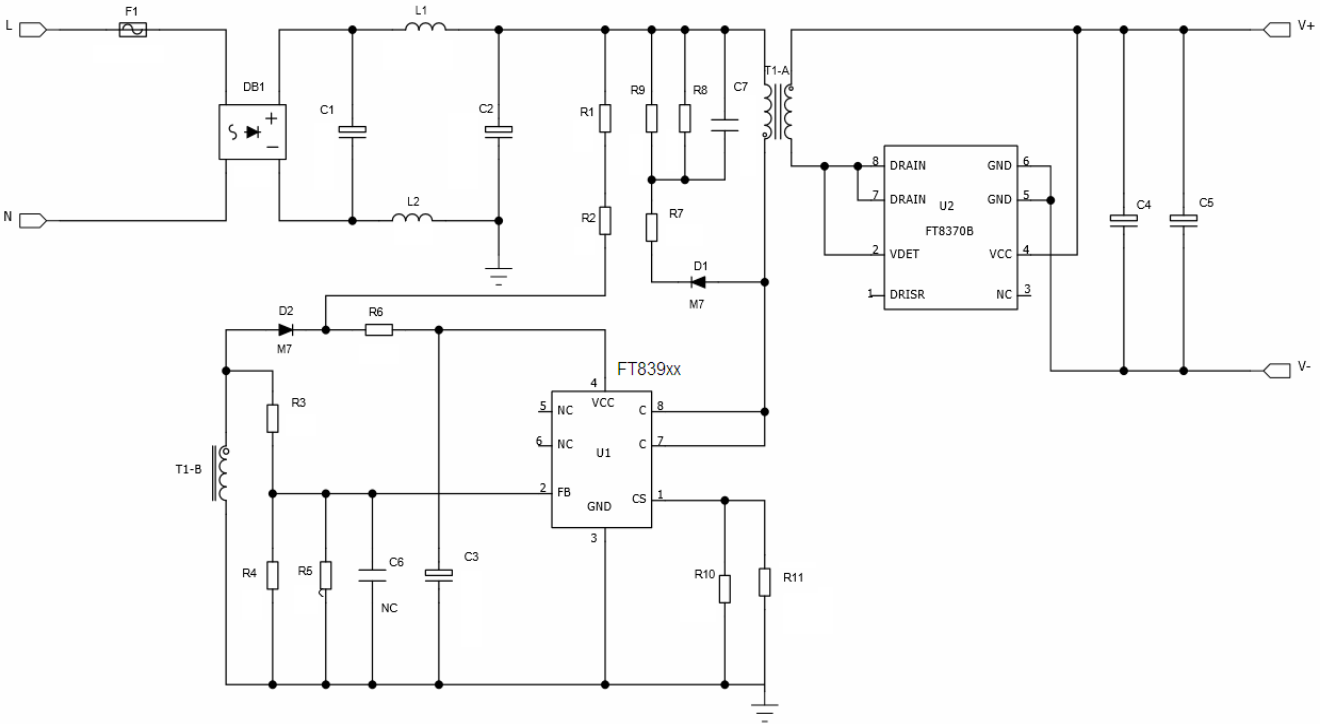
可根据输出电流选择相应的外推MOS, 同时内置的MOS也在起作用, 效率高、成本低

FT8370X

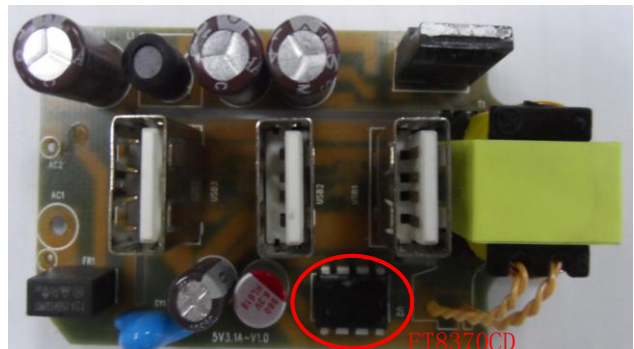


六级能效余量5%

六级能效余量7%



FT8370B



FT8370CD

FT839xx+FT8370B-5V2.4A

3 USB 排插(FT839xx+FT8370CD-5V3.4A)

(本资料仅供参考, 请以正式资料为准)

Ver: 2.0

update: 2016-Nov-03