

高性能次边同步整流驱动器

特性

- 支持DCM, QR模式的反激转换器
- 集成同步整流管
- 极少外围元器件
- 输出电压欠压快速检测, 可配合FT8393X获得优越的动态响应

典型应用

- 适配器
- 充电器
- 其他DCM或QR反激转换器

描述

FT8370x是一款高性能的次边同步整流芯片, 内置同步整流MOS, 适用于DCM和QR模式的反激转换器, 可大幅提高系统效率。

FT8370x内置的同步整流MOS具有栅电容小, 导通电阻小, 开关速度快等特性。

FT8370x可以有效减少次边整流的功率损耗, 提供高效率的解决方案。FT8370x通过检测MOS管漏源两端电压, 可以有效避免因激磁振荡引起的误动作。

FT8370x可以有效检测输出电压, 当输出电压低于设定值时, FT8370x会发送一个周期信号以提醒原边控制器。配合原边控制器FT8393x系列芯片使用时, 系统可以对输出电压进行快速反应, 从而获得优越的动态响应特性。

典型应用电路

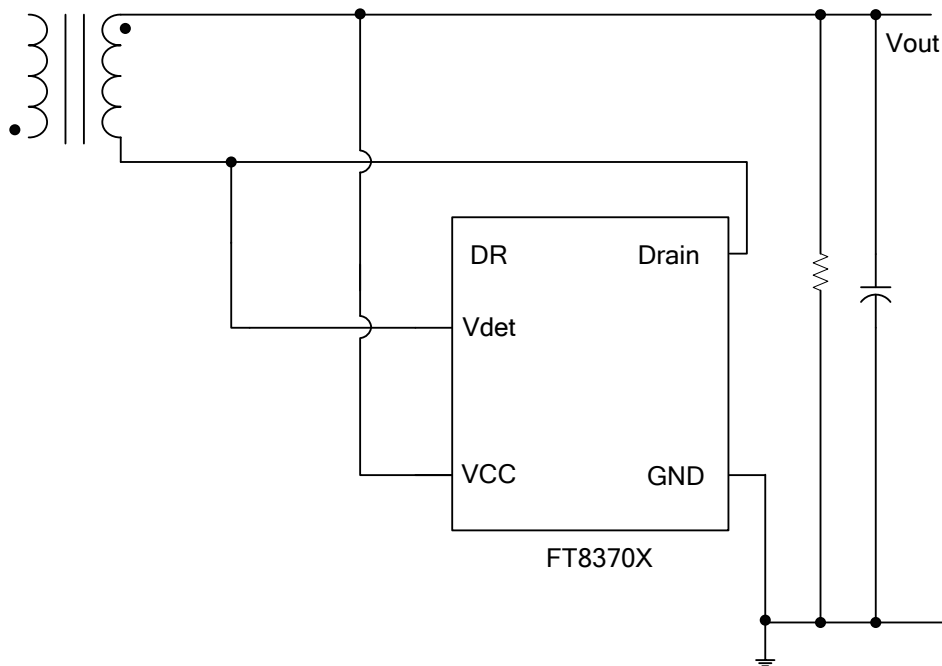
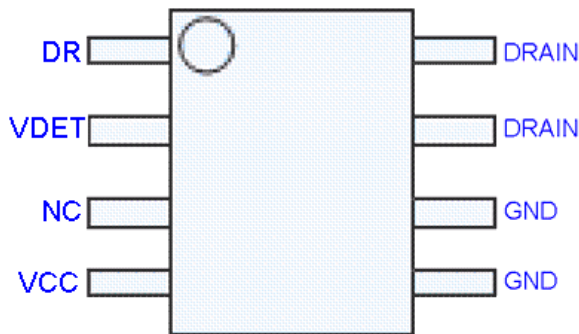
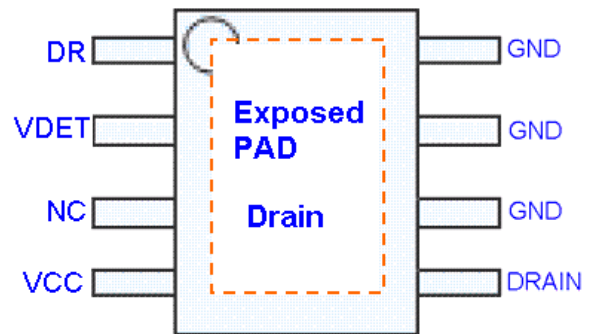


图 1: FT8370x 典型应用电路

管脚配置



FT8370A (SOP8)
FT8370B (SOP8)
FT8370C (SOP8)
FT8370CD (DIP8)



FT8370CP (PSOP8)

注意：芯片底部散热片(虚线框所示)为同步整流MOS的Drain端，Layout时必须使次边电流从GND (6, 7, 8)流至Drain(散热片)

管脚描述

管脚号		名称	描述
8370A/B/C/CD/D	8370CP		
1	1	DR	同步整流 MOS 驱动
2	2	VDET	同步整流检测输入和动态功能输出
3	3	NC	未连接
4	4	VCC	芯片电源
5, 6	6, 7, 8	GND	同步整流 MOS 源极，芯片地
7 8	5, exposed PAD	Drain	同步整流 MOS 漏端

表 1