

## 高精度、高效率、低成本离线式功率开关

### 特点

- 高精度5V输出电压
- 低成本BUCK方案，极简外围
- 快速启动: 50mS
- 低空载功耗: 50mW
- 高恒压精度:  $\pm 3\%$
- 内置抖频技术，提高EMI性能
- 集成高压启动电路和高压功率开关
- 内置前沿消隐（LEB）
- 内置欠压、过压、过流、过温、短路等保护功能
- 支持交流全电压85~264Vac输入
- 支持直流电压30~380Vdc输入
- 封装形式: TO-92, SOT23-3

### 应用领域

- 小家电
- 智能家居
- 替代线性、RCC电源

### 概述

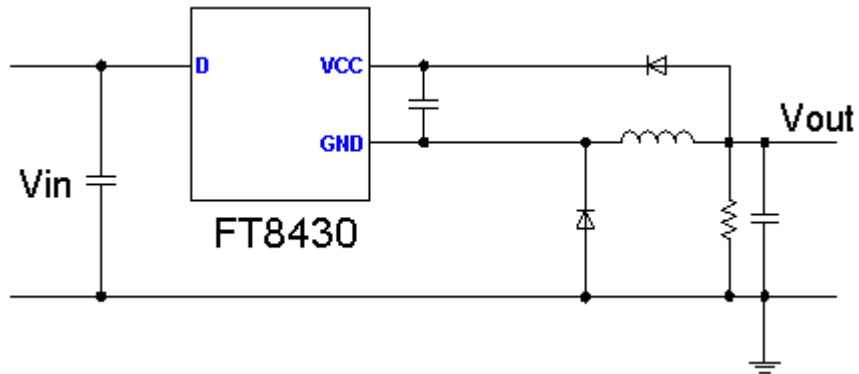
FT8430 是一款高性能、高精度、低成本的非隔离 buck 功率开关。它包含一个专门的电流模 PWM 控制器和一个高压功率开关管。内置的误差放大器经过优化保证优越的动态响应。高精度的内部分压电阻和参考电压，以及稳定的闭环反馈使得 FT8430 在全电压输入范围内都能得到稳定的高精度输出电压。

FT8430 采用超高压工艺，内部集成高压启动电路，高压功率开关，以及电流采样电阻，减少了外部元器件，极大地简化了系统应用。内置的频率抖动和软驱动设计能有效提高 EMI 性能。

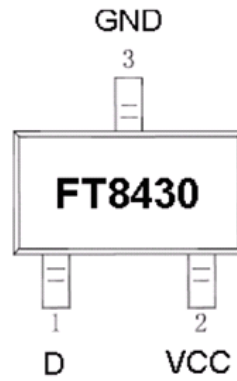
内部集成的功能还包括：VCC 欠压保护（UVLO）、VCC 过压保护（OVP）、过温保护（OTP）、逐周期过流保护（OCP）、输出短路保护（SCP）。完善的保护功能，保证了系统的可靠性。

FT8430 提供 TO-92 和 SOT23-3 封装形式。

典型应用电路图和管脚配置



TO-92封装俯视图



SOT23-3封装俯视图

图 2:封装俯视图

管脚说明

TO-92	SOT23-3	Name	Description
1	1	<b>D</b>	集成高压MOSFET的漏极(Drain)
2	3	<b>GND</b>	芯片地, 同时也是集成高压MOSFET的源极
3	2	<b>VCC</b>	芯片电源, 同时也是输出反馈输入端口

表 1 FT8430 管脚说明

最大输出电流

封装类型	最大输出电流 @180~264Vac	最大输出电流 @90~264Vac
<b>TO-92</b>	130mA	120mA
<b>SOT23-3</b>	120mA	110mA